



SHENZHEN KMTEKLED PHOTOELECTRICITY CO. , LTD

Especificación del producto

Ficha de datos



Serie KMT CV-PRO FLIP CHIP COB

---

# Contenido

1. Descripción del producto.....	3
2. Especificaciones del módulo de 150 mm * 337,5 mm.....	3
3. Especificaciones del gabinete de 600 mm x 337,5 mm.....	4
4. Estructura dimensional del módulo.....	4
5. Imagen del módulo.....	4
6. Estructura de dimensiones del gabinete.....	5
7. Imagen del gabinete.....	5
8. Estructura interior del gabinete.....	6
9. Conectores internos.....	6
10. Parámetro técnico.....	7
11. Diagrama de conexión.....	8
12. Embalaje y servicio posventa.....	8

## 1. Descripción del producto

KMT actualiza la nueva serie ultradelgada CV-PRO.

Tamaño estándar del gabinete: 600 mm \* 337,5 mm con proceso Flip Chip COB, espesor dentro de 25 mm, configuración de producto dos en uno (integración de alimentación y HUB) y alimentación + HUB de dos maneras. El módulo adopta 150 mm \* 337,5 mm y el 4\*1 Esta disposición reduce la necesidad de costuras horizontales en toda la pantalla.

### 1.1 Alcance de la aplicación

Esta especificación técnica solo es aplicable al modelo KMT COB CV-PRO para interiores.

Producto de la serie. Tamaño del módulo: 150 mm \* 337,5 mm y su soporte de aluminio fundido a presión.

Armario: 600 mm x 337,5 mm x 25 mm.

### 1.2 Características del productos

Tamaño estándar del gabinete: 600 mm \* 337,5 mm, espesor de solo 25 mm, 12 mm más delgado que el gabinete tradicional

Paso compatible (mm): CV-PRO0.93 /CV-PRO1.25 /CV-PRO1.56 /CV-PRO1.875

Relación de aspecto 16:9, perfecta compatibilidad con resoluciones HD/4K/8K.

Ángulo de visión ultra amplio, H/V de hasta 170°/160°

- Integración de la fuente de alimentación y el HUB; el interior es más simple y bonito.
- Admite doble respaldo de fuente de alimentación y sistema de control.

Alta frecuencia de actualización  $\geq 3840\text{Hz}$ , baja escala de grises  $\geq 14$  bits (software  $\geq 16$  bits);

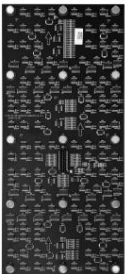
Servicio 100% frontal, compatible con montaje en pared, apilamiento e instalación colgante. soluciones

Resistente al agua, al polvo, a la oxidación, antiestático y a los impactos.


Brillo estándar después de la corrección: 600 nits; brillo alto opcional: 1000 nits.

Estándar con píxeles reales, esquema virtual opcional

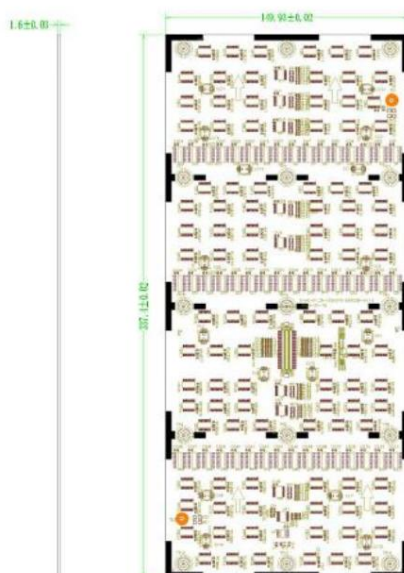
## 2. Especificaciones del módulo de 150 mm x 337,5 mm

Artículo	Especificación	Imagen del módulo
Serie	Serie COB Flip Chip CV-PRO	
Material	Sin carcasa de plástico	
Paso de píxel	0,9375 mm, 1,25 mm, 1,5625 mm, 1,875 mm	
Resolución	160*360, 120*270, 96*216, 80*180 (ancho*alto) puntos	
Tamaño del módulo	150*337,5 (ancho*alto) mm	
Peso del módulo: 340 g	$\pm 10$ g	

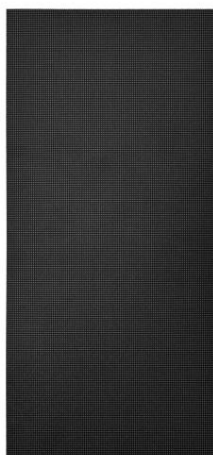
### 3. Especificaciones del gabinete de 600 mm x 337,5 mm

Artículo	Especificación	Imagen del gabinete
Serie	Serie COB con chip CV-Flip	
Material	Aluminio fundido a presión	
Paso de píxel	0,9375 mm, 1,25 mm, 1,5625 mm, 1,875 mm	
Resolución	640*360, 480*270, 384*216, 320*180 (ancho*alto) puntos	
Tamaño del gabinete	600* 337,5*39 (Ancho*Alto*Profundidad) mm	
Peso del mueble: 3,78 kg		

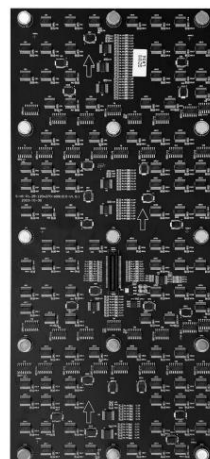
### 4. Estructura dimensional del módulo



### 5. Imagen del módulo

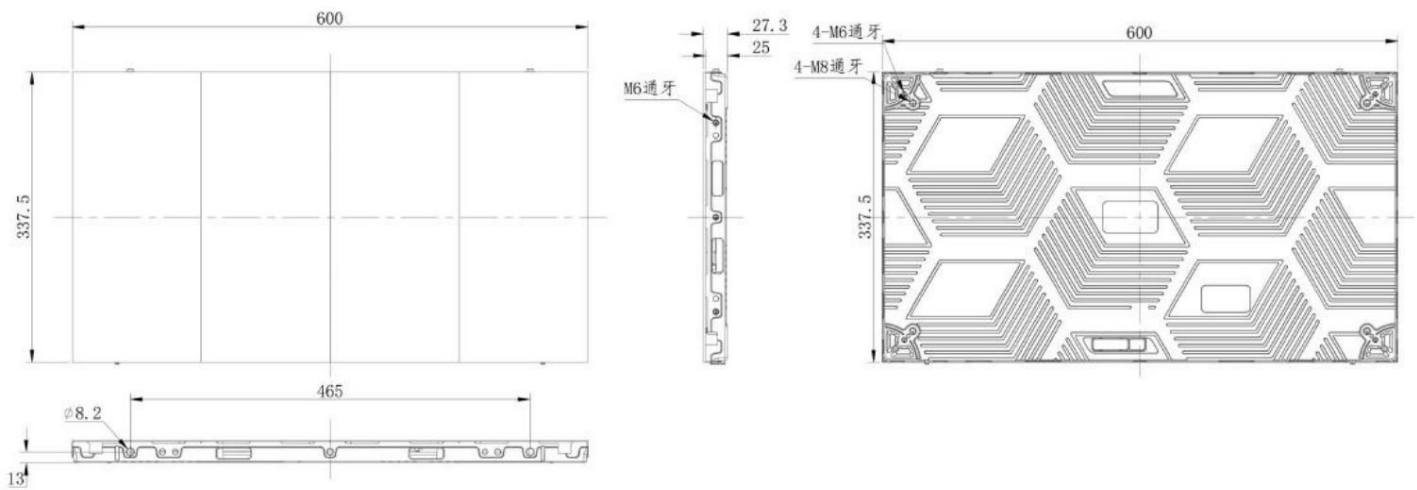


Vista frontal



Vista posterior

## 6. Estructura dimensional del gabinete



## 7. Imagen del gabinete



Vista frontal



Vista posterior



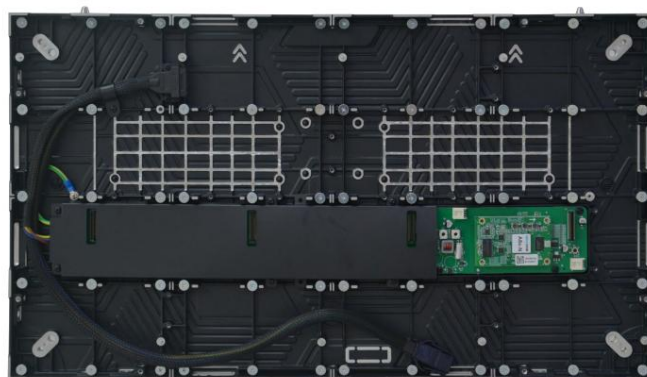
Vista frontal



Vista trasera.

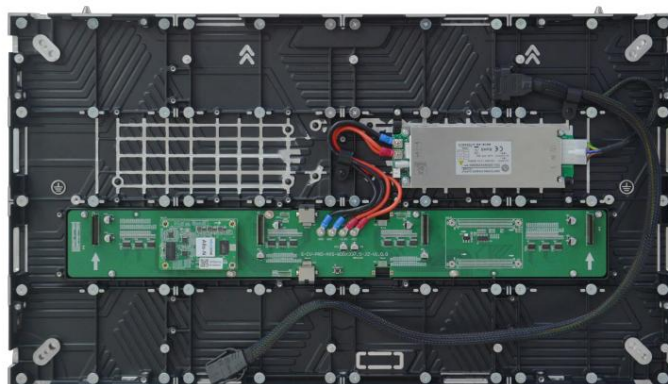
## 8. Estructura interior del armario

### 8.1 Comparación de paquetes



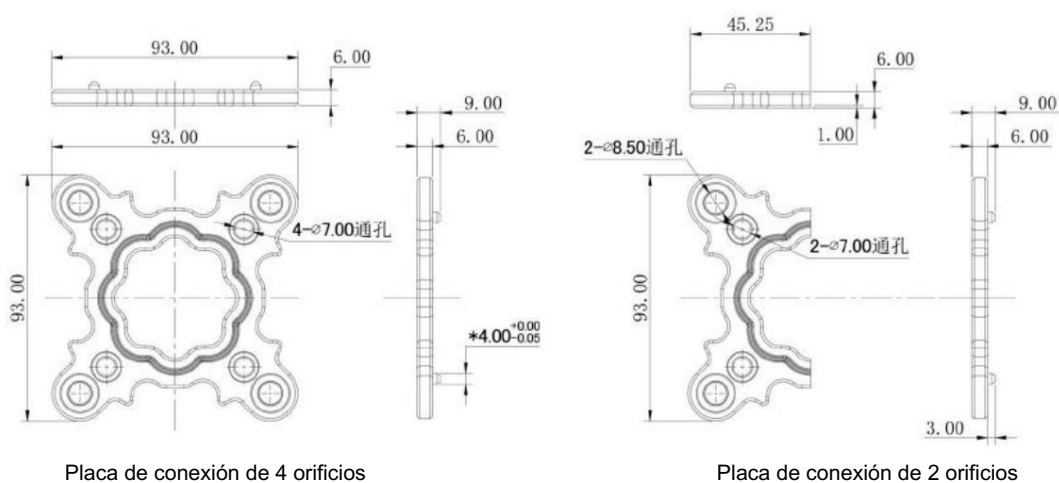
2 en 1 (fuente de alimentación y concentrador integrados)

### 8.2 Tarjeta de alimentación/receptora de respaldo opcional



Power +HUB (Tarjeta única con doble fuente de alimentación/Tarjeta única con doble fuente de alimentación/  
Doble respaldo opcional)

## 9. Conectores internos



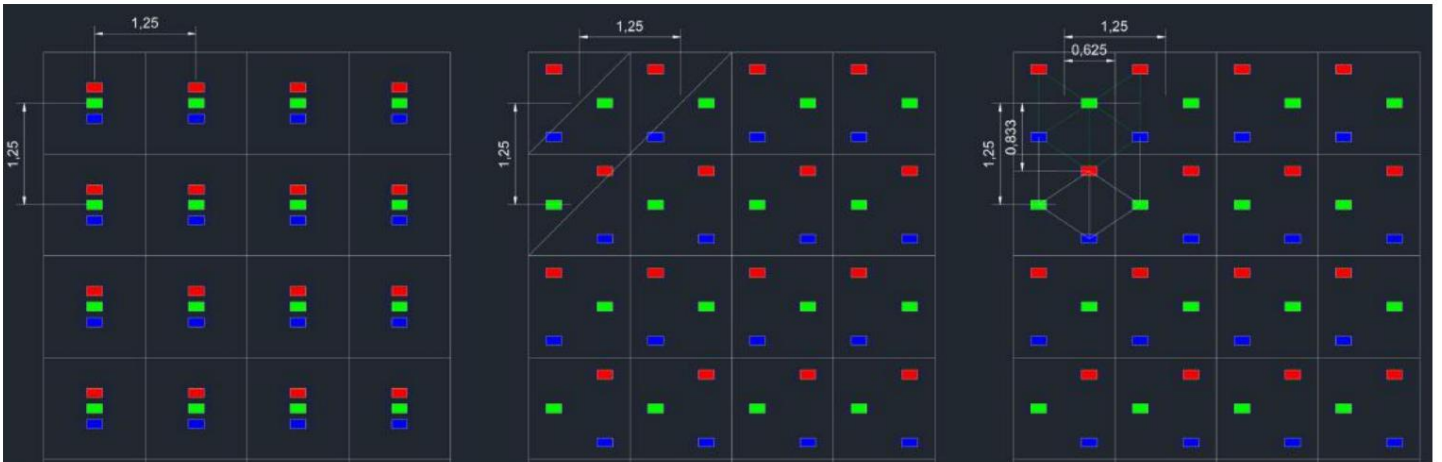
Configuración de las piezas de conexión:

Número de conectores de pantalla recta de dos orificios = (columna -1) \*2, 1 pieza de repuesto. Número de conectores de pantalla recta de cuatro orificios = (fila -1) x (columna -1), 1 pieza de repuesto. El número de cajas de placas de conexión es 1:1,3.

## 10. Parámetros técnicos

	Especificación del artículo	CV-PRO0.93 Píxel real	CV-PRO1.25 Píxel real	CV-PRO1.25 Virtual	CV-PRO1.56 Virtual	CV-PRO1.87 Virtual
Parámetro del módulo	Paso de píxeles (mm)	0,9375 (ánodo común)	1,25 (ánodo común)	1,25 (ánodo común)	1.5625 (ánodo común)	1.875 (cátodo común)
	Estructura de píxeles	COB 1R1G1B		COB 1R1G1B Virtual		
	Densidad de píxeles (puntos/m <sup>2</sup> )	1.137.778	640.000	640.000	409.600	284.444
	Tamaño del módulo (Ancho*Alto) (mm)	150*337,5	150*337,5	150*337,5	150*337,5	150*337,5
	Material de la carcasa trasera	Sin carcasa trasera		Sin carcasa trasera		
	Resolución del módulo (Ancho*Alto) (punto)	160*360	120*270	120*270	96*216	80*180
	Corriente máxima (A)	4	4	4	4	4
	Tensión de alimentación (V)	DC4.2	DC4.2	DC4.2	DC4.2	DC4.2
	Método de escaneo	1/60	1/60	1/60	1/48	1/40
	Frecuencia de actualización (Hz)	≥3840	≥3840	≥3840	≥3840	≥3840
	Iluminación (cd/m <sup>2</sup> )	500-600		500-600		
	<small>Circuito integrado controlador</small>	Controlador de corriente constante		Controlador de corriente constante		
	Relación de contraste	≥8000:1		≥8000:1		
Parámetro del gabinete	Dimensiones del mueble (ancho*alto*profundidad) (mm)	600*337,5*25		600*337,5*25		
	Material del gabinete	Aluminio fundido a presión		Aluminio fundido a presión		
	Peso del gabinete (kg)	3,78		3,78		
	Método de conexión de la carcasa	Fijación con tornillos		Fijación con tornillos		
	Instalación/Mantenimiento Métodos	Instalación delantera o trasera/delantera Mantenimiento		Instalación delantera o trasera / Mantenimiento delantero		
	Temperatura de color Uniformidad de luminancia	Ajustable de 3000 a 9300 K; ≥98 %		Ajustable de 3000 a 9300 K; ≥98 %		
	Uniformidad cromática	±0,003Cx,Cy		±0,003Cx,Cy		
	Vista horizontal/vertical	170° (±10°) / 160° (±10°)		170° (±10°) / 160° (±10°)		
	Corrección de color de un solo punto	Configuración estándar		Configuración estándar		
	Brillo de punto único Corrección	Configuración estándar		Configuración estándar		
	Tarjeta receptora estándar	A10SPLUS-N	A8S-N	A8S-PRO		
	Frecuencia de fotogramas (Hz)	50/60		50/60		
	Nivel de protección	IP30		IP30		
	Modo de interfaz de señal	RJ45		RJ45		
	Método de interfaz de potencia	Conector plano de tres polos		Conector plano de tres polos		
	Rango de voltaje de entrada CA (V)	100-240		100-240		
	Consumo máximo de energía (W/m <sup>2</sup> )	≤350		≤350		
	Potencia media Consumo (W/m <sup>2</sup> )	≤150		≤150		
	Temperatura de trabajo y Rango de humedad	-20+50 ,10%95%HR		-20+50 ,10%95%HR		
	Temperatura de almacenamiento y Rango de humedad	-40+70 ,10%95%HR		-40+70 ,10%95%HR		
Vida útil (H)	≥100000		≥100000			
Tiempo medio entre fallos (H)	≥10000		≥10000			

## 10.1 Principio virtual

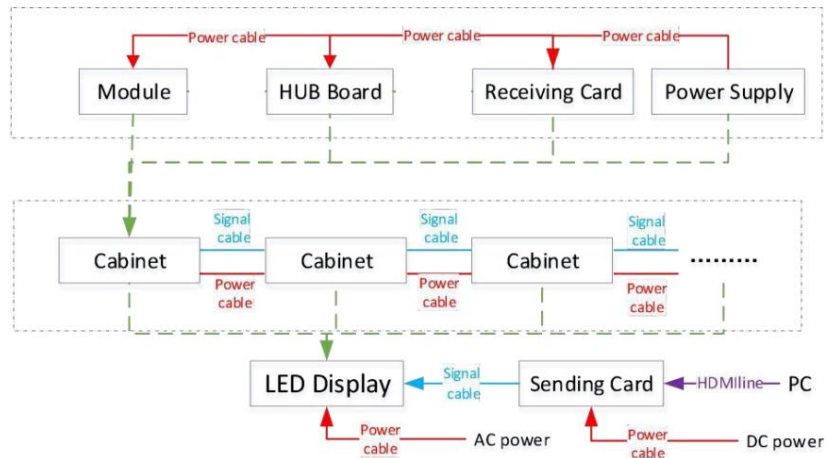


Píxeles reales

píxeles reales virtuales

Píxeles virtuales

## 11. Diagrama de conexión



## 12. Embalaje y servicio postventa

### 12.1 Embalaje

Opción de caja de madera contrachapada/caja de cartón alveolar/estuche de transporte



### 12.2 Servicio posventa

Si necesita ayuda durante el uso de la pantalla KMT, no dude en ponerse en contacto con su vendedor.