



# Surface Pro Series

Pantalla LED flexible para interiores

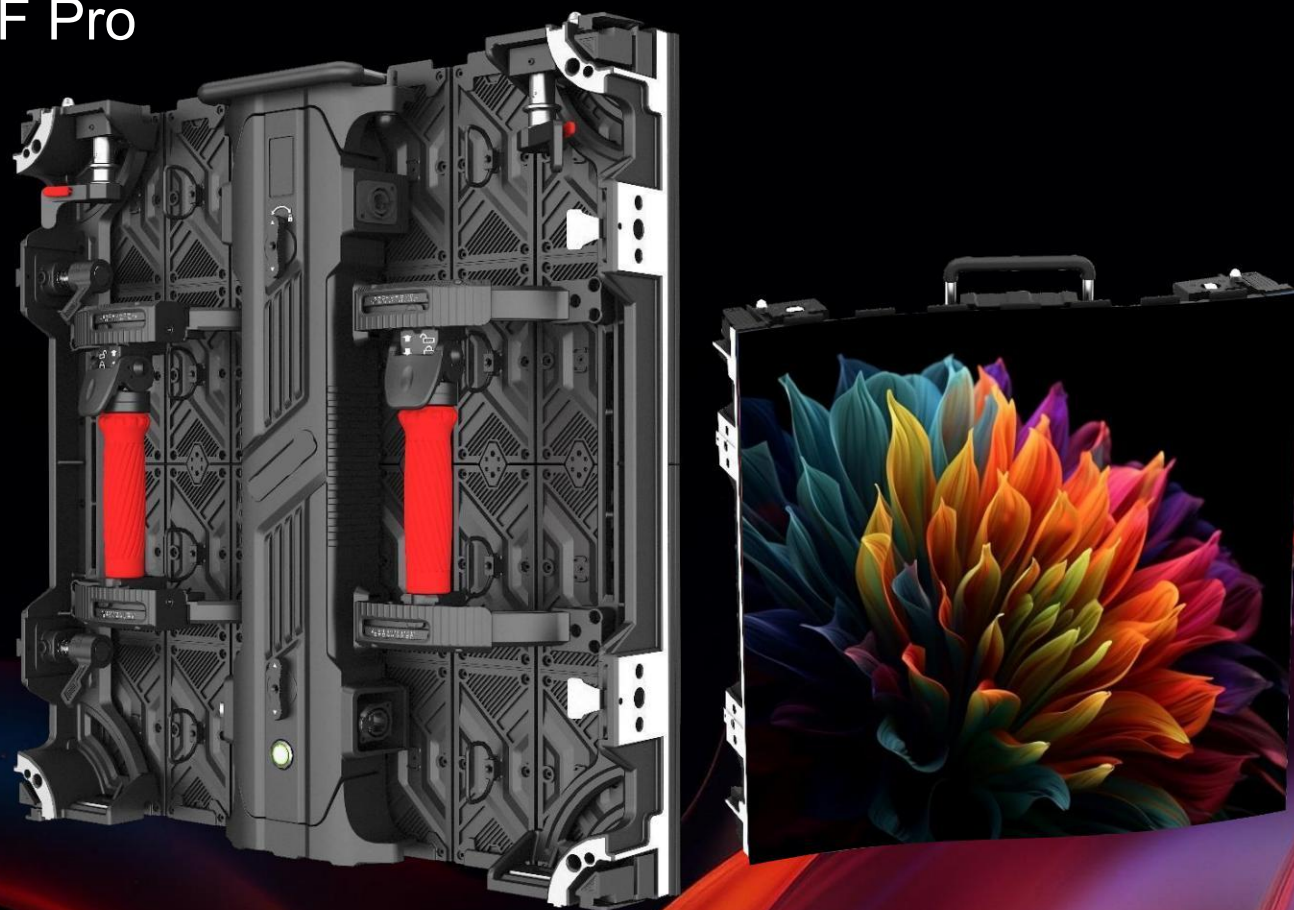
**More Flexible More Creative**

BRILLANDO TUYO

Versión para interiores de la serie CF Pro

## Fully Upgrated

- Mecanismo de arco circular más suave,  
Ajuste de ángulo sin esfuerzo
- Panel único con curvatura máxima de  $\pm 45^\circ$  grados.
- Módulos flexibles duales, más integrados
- Diseño anticolidión patentado
- Estructura de paneles más sólida

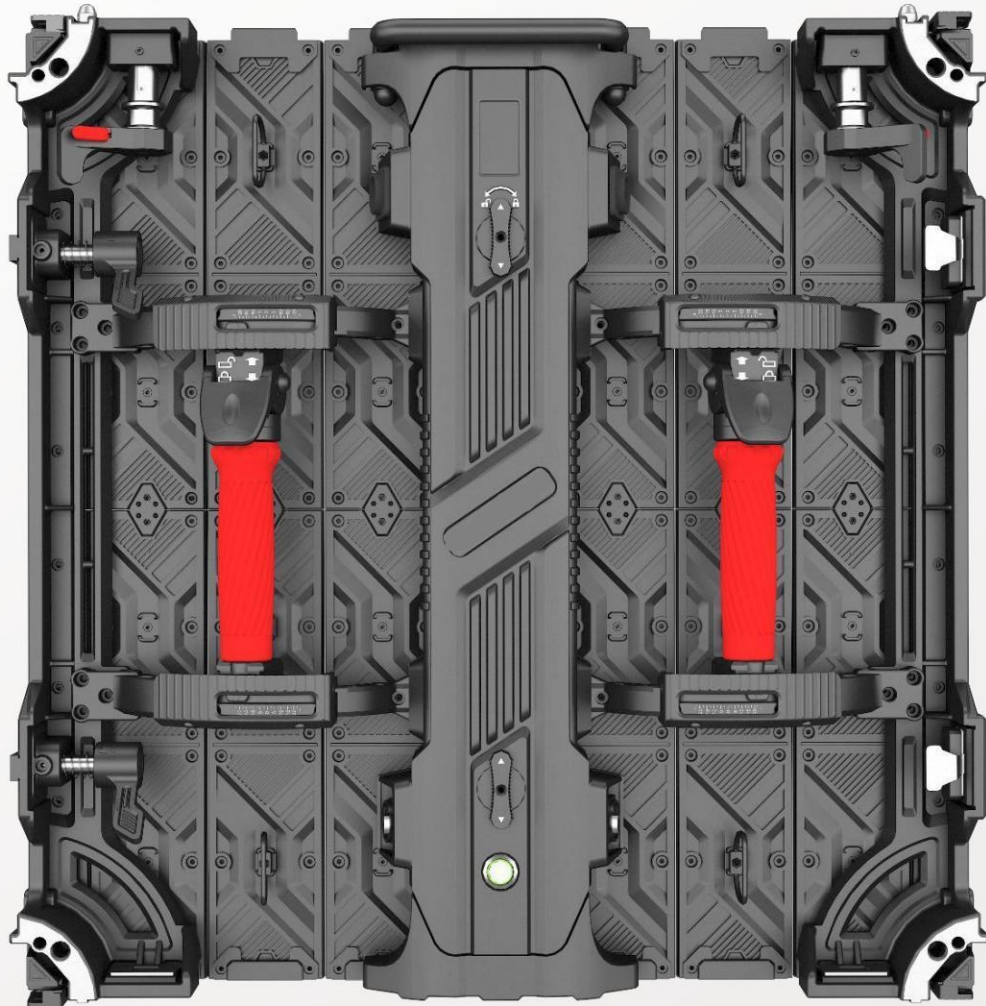




01

Producto  
Mostrar

# Serie CF Pro



Tamaño de píxel: 1,56/1,95/2,38/2,6/2,97/3,91 mm

Ángulo de visión: H: 160° V: 140°

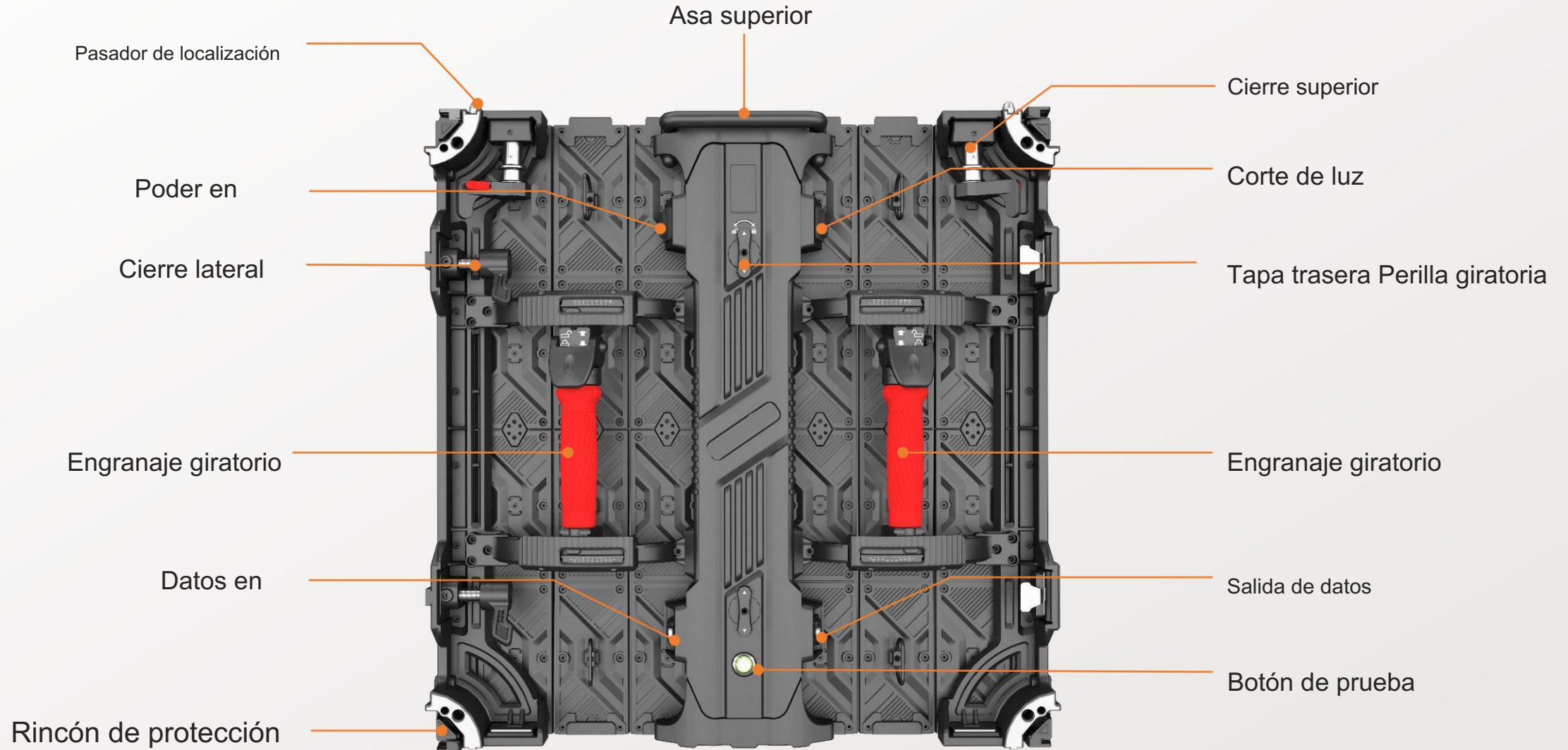
Frecuencia de actualización: 3840 Hz / 7680 Hz

Curvatura máxima del panel único:  $\pm 45^\circ$

Nivel de protección: IP30

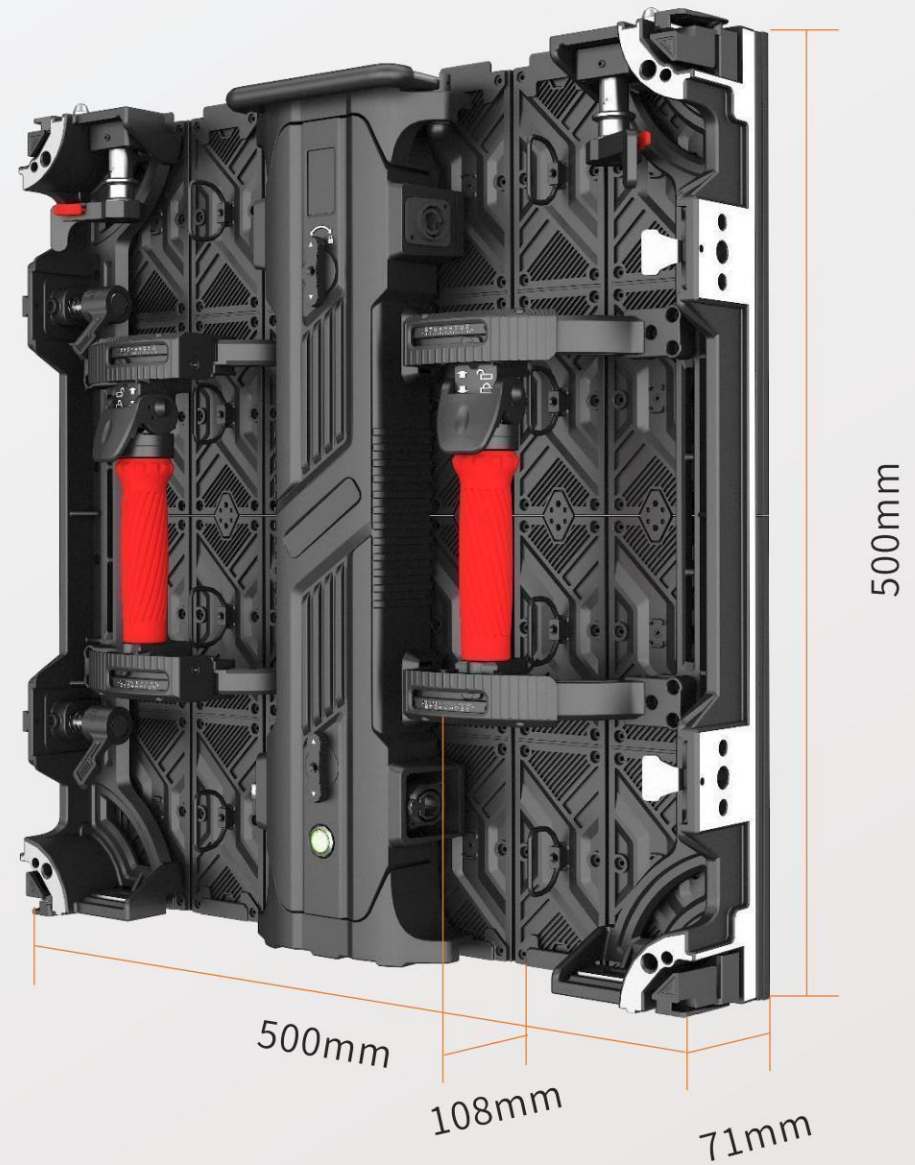
Uso: Interior

# Estructura



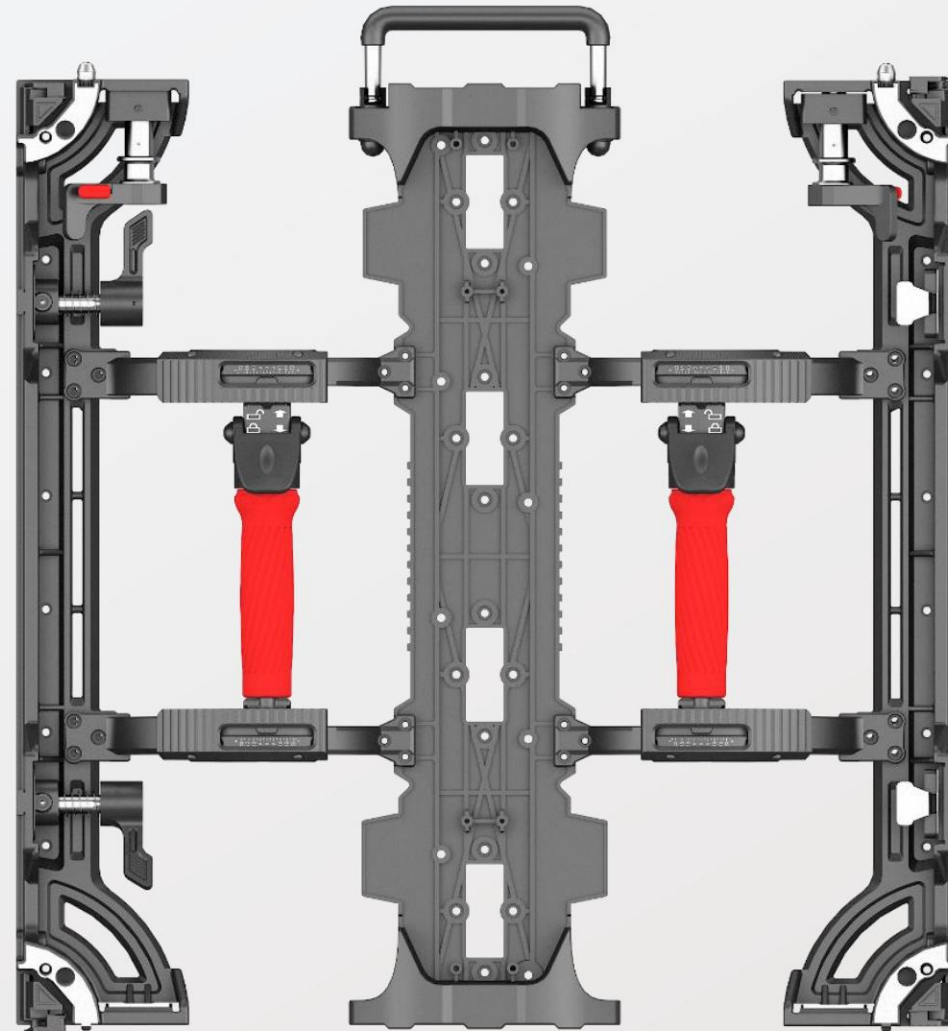
# Especificación

- Peso del panel:  
8,5 kg  $\pm$  10%
- Dimensiones del panel (ancho\*alto\*profundidad):  
500 mm X 500 mm X 108 mm



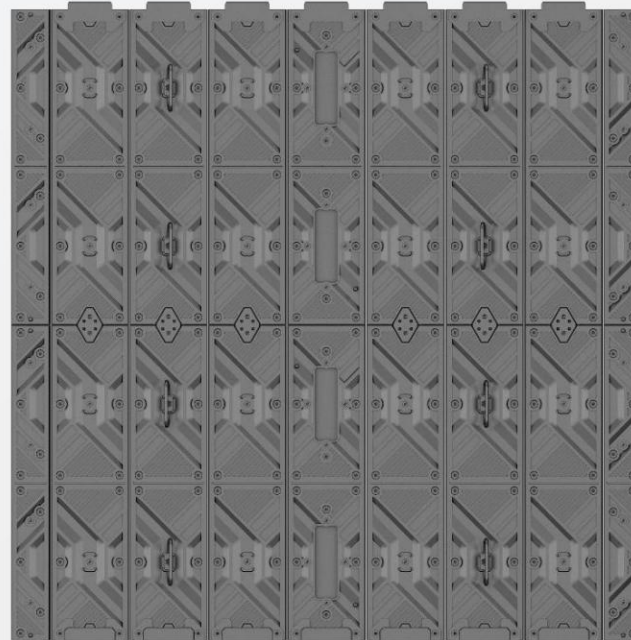
# Marco sólido

- Diseño de armario integrado  
Marco sólido y hermoso

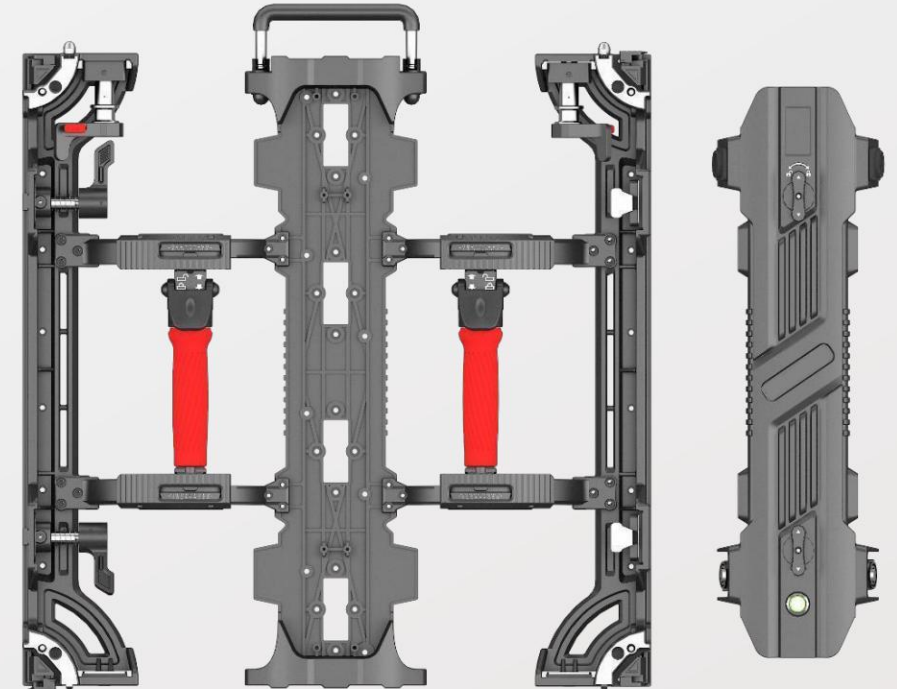


# Módulos flexibles dobles

- Diseño de módulos flexibles duales  
(500 mm × 250 mm)  
Más superficie plana, más fluidez.  
Rendimiento de pantalla superior



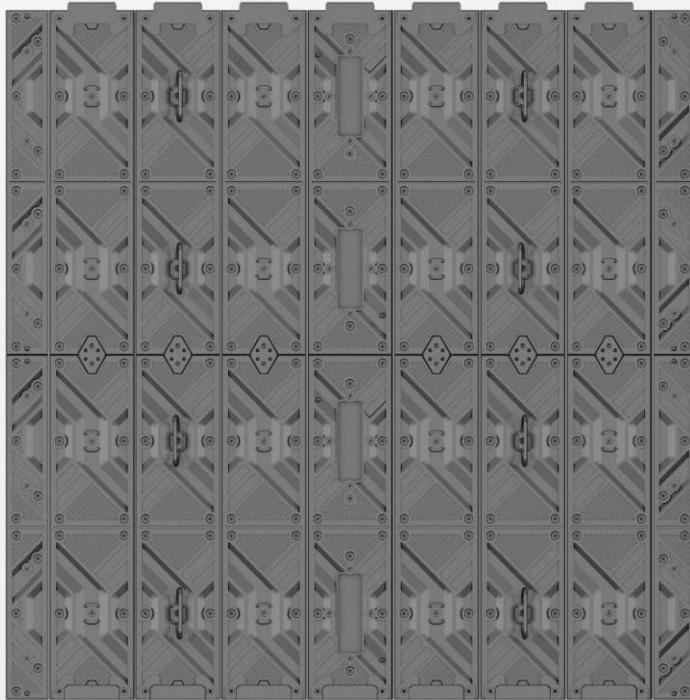
Módulos flexibles



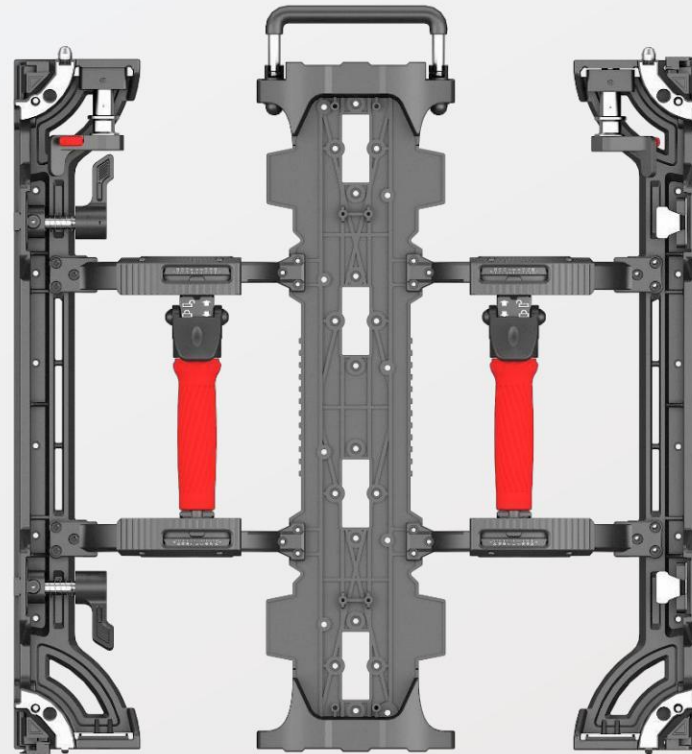
Estructura del mueble + Cubierta trasera integrada

# Cubierta trasera integrada

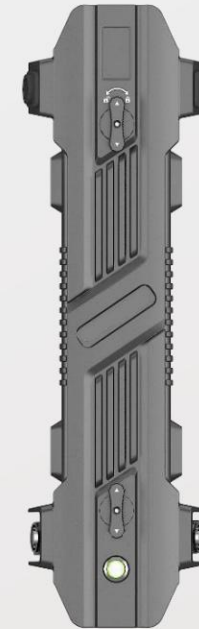
- (Fuente de alimentación, tarjeta receptora y placa HUB todo en uno) Cubierta trasera integrada para facilitar y mantener eficiente.



Módulos flexibles



Marco de armario



Cubierta trasera integrada

## Diseño de perilla giratoria

- Incorpora un mando giratorio sin necesidad de herramientas.

diseño, en lugar de tornillos o

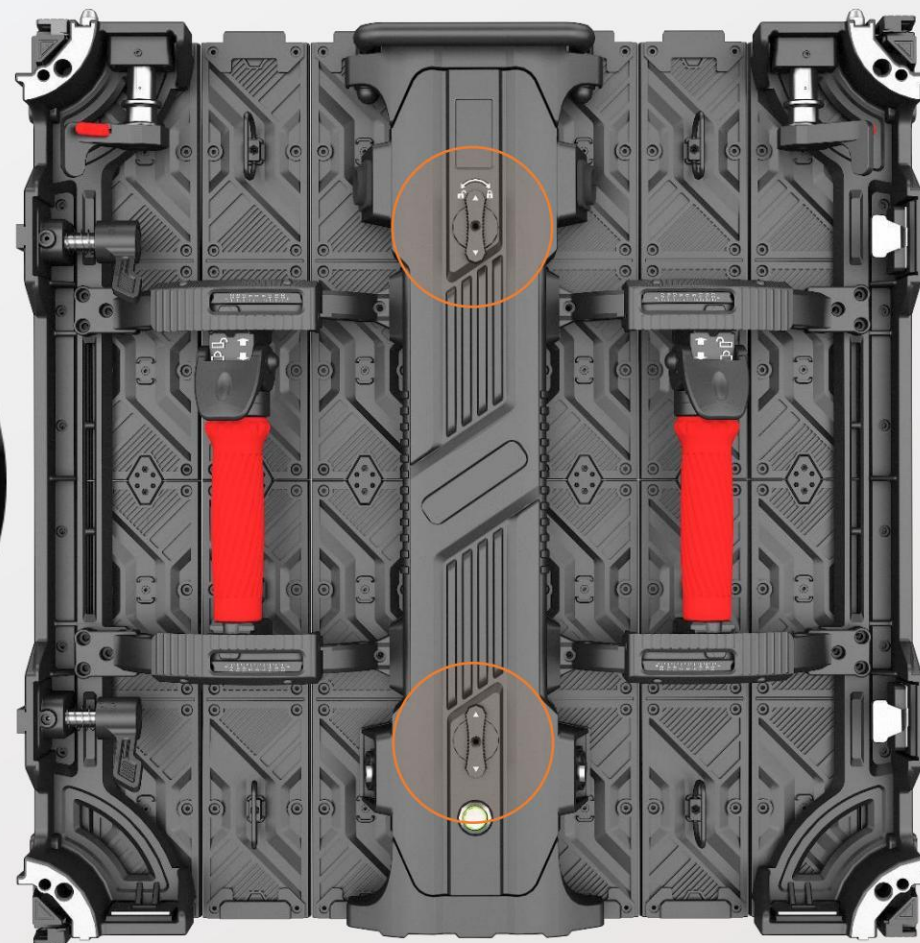
hebillas bloqueadas, lo que permite más

estable y conveniente

Desmontaje y mantenimiento.



Perilla giratoria



## Actualización de bloqueo angular

- Mecanismo de arco circular más suave:

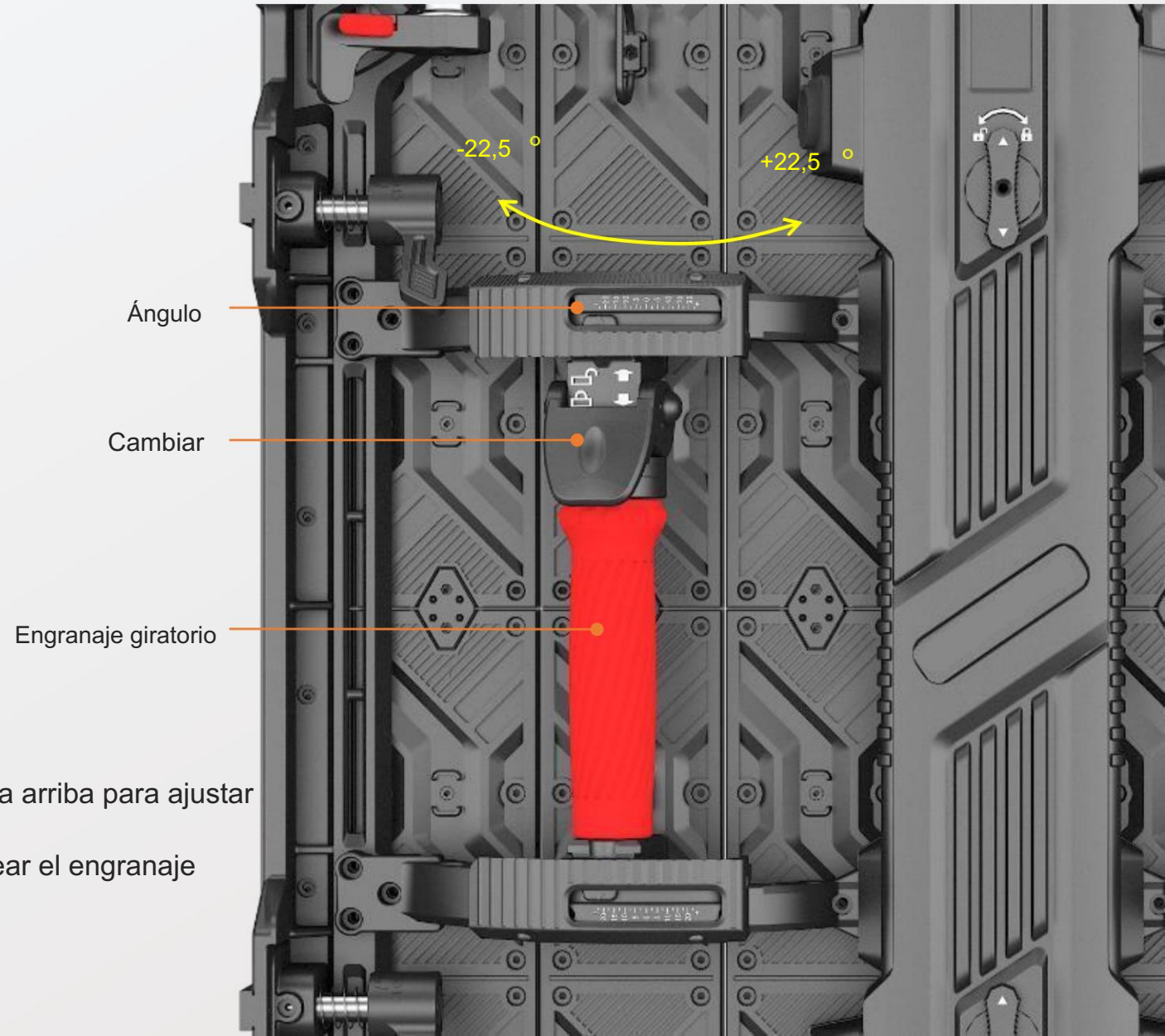
Ajuste de ángulo rápido y preciso

- Diseño humanizado:

Adaptarse al hábito de operar con la mano

- Procedimientos de ajuste angular:

① Sujete el engranaje giratorio → ② Empuja el interruptor hacia arriba para ajustar el ángulo → ③ Empuje el interruptor hacia abajo para bloquear el engranaje



## Panel único con forma de “S”

- Un solo panel puede lograr una forma de “S” perfecta.
- Izquierda y derecha  $0^{\circ} \sim \pm 22,5^{\circ}$  cada uno, curva máxima  $45^{\circ}$ , curvatura sin esfuerzo.



- **Ángulo:**  $-45^{\circ}/-42.5^{\circ}/-40^{\circ}/-37.5^{\circ}/-35^{\circ}/-32.5^{\circ}/-30^{\circ}/-27.5^{\circ}/-25^{\circ}/-22.5^{\circ}/-20^{\circ}/-17.5^{\circ}/-15^{\circ}/-12.5^{\circ}/-10^{\circ}/-7.5^{\circ}/-5^{\circ}/-2.5^{\circ}$   
 $0^{\circ}/2.5^{\circ}/5.0^{\circ}/7.5^{\circ}/10^{\circ}/12.5^{\circ}/15^{\circ}/17.5^{\circ}/20^{\circ}/22.5^{\circ}/25^{\circ}/27.5^{\circ}/30^{\circ}/32.5^{\circ}/35^{\circ}/37.5^{\circ}/40^{\circ}/42.5^{\circ}/45^{\circ}$

# Forma cilíndrica

- Se puede lograr una forma cilíndrica con tan solo 8 gabinetes, mínimo  
El diámetro exterior es de 1,273 m.



## Esquinas anticolidión

- Las esquinas de los gabinetes están reservadas para la instalación de protección de esquinas.
- La esquina de protección opcional puede proteger los LED de las esquinas contra daños.

debido a colisiones.





02

Mostrar  
Efecto

# Excelente rendimiento



▲ Live-action photography in aging test area

- Equipado con componentes y circuitos integrados de calidad superior.
- Excelente rendimiento, constante y duradero

## Ángulo de visión amplio



- Con un ángulo de visión de  $160^\circ$  horizontal y  $140^\circ$  vertical, la imagen es con pleta y sin sombras.
- Ultra HD, colores vivos, reproducción detallada.

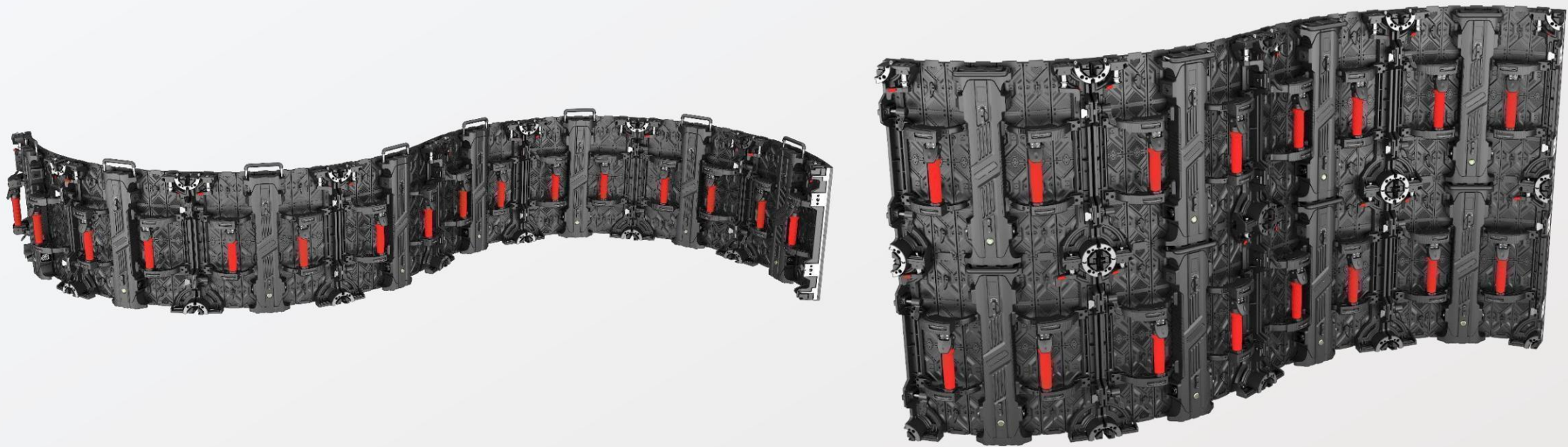




03

Creativo  
Formas

## Flexible y creativo



- Forma de “S”

## Cóncavo y convexo



• Cóncavo



• Convexo

# Instalación múltiple

- La serie CF Pro admite la combinación con las series MV Pro, DN-B, PL y CB-S.
- Crea formas versátiles rápidamente



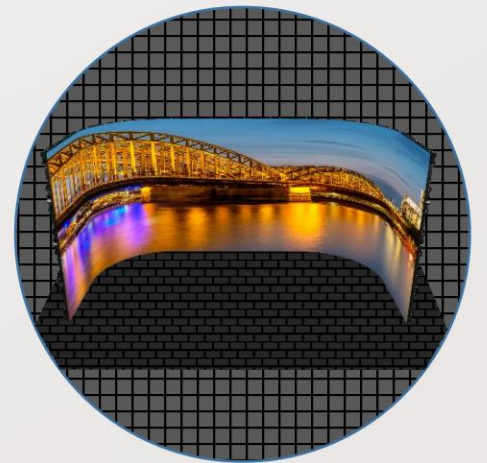
- Se puede combinar con las series DN-B, PL y CB-S. Versátil.

Forma del escenario



- Combinar con la serie MV Pro

-Estudio virtual XR



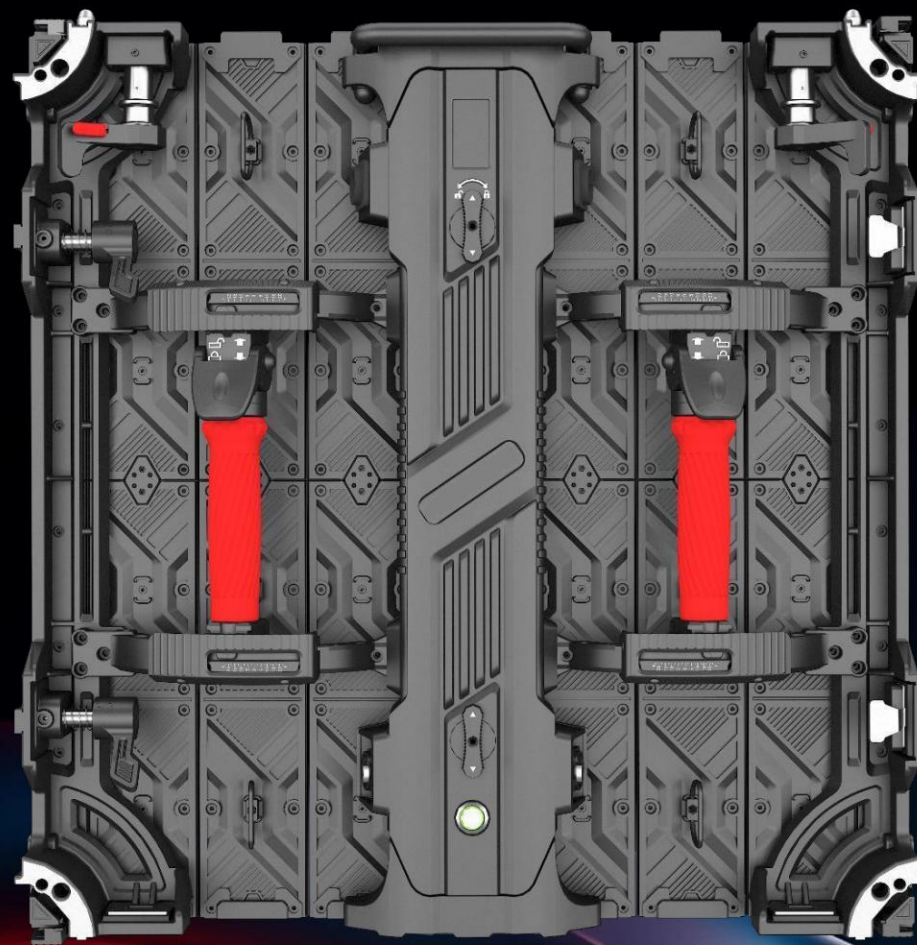
# Curface Pro Series

Estudio virtual XR

Pantalla flexible profesional



CF Pro + MV Pro + AR X





04

Instalación y

Mantenimiento

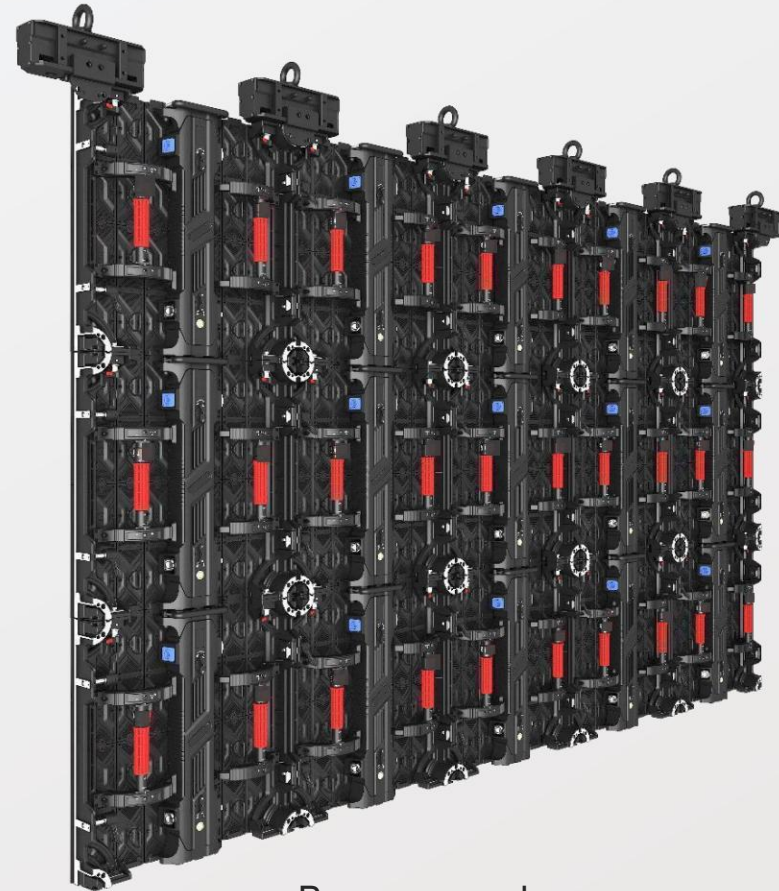
# Instalación



- Estructura de apilamiento en el suelo

La altura máxima de la pantalla para

La instalación apilable requiere 10 gabinetes.

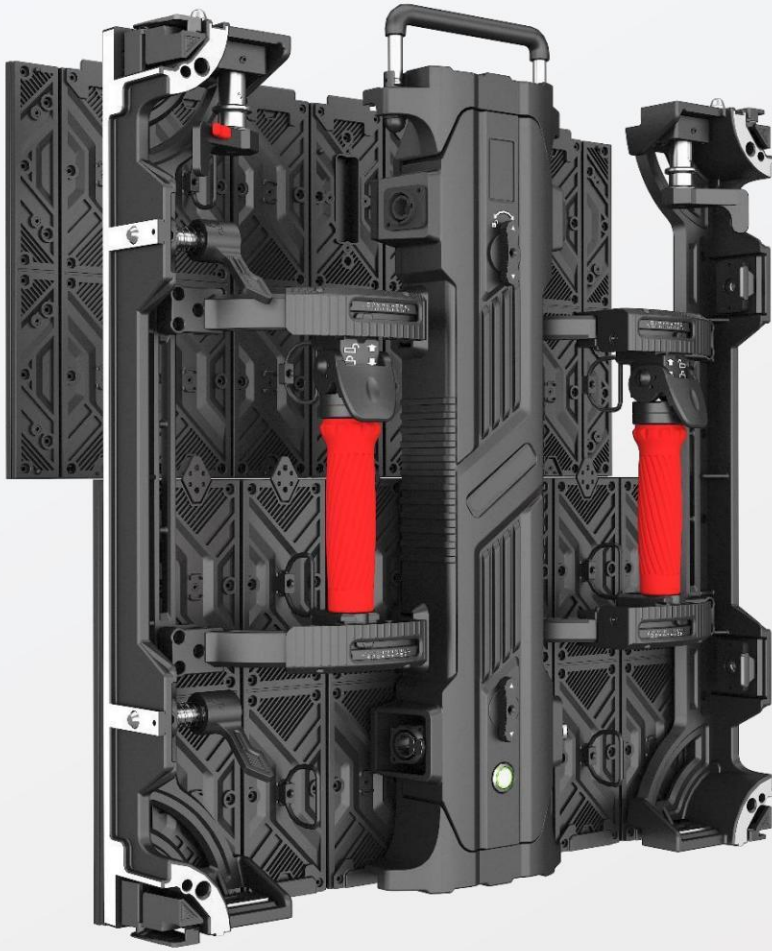


- Barra para colgar

La altura máxima de la pantalla para

La instalación colgante consta de 10 gabinetes.

# Mantenimiento



- Mantenimiento del módulo:

Retire los tornillos de la parte trasera y empuje.

el módulo adelante



05  
Parámetro

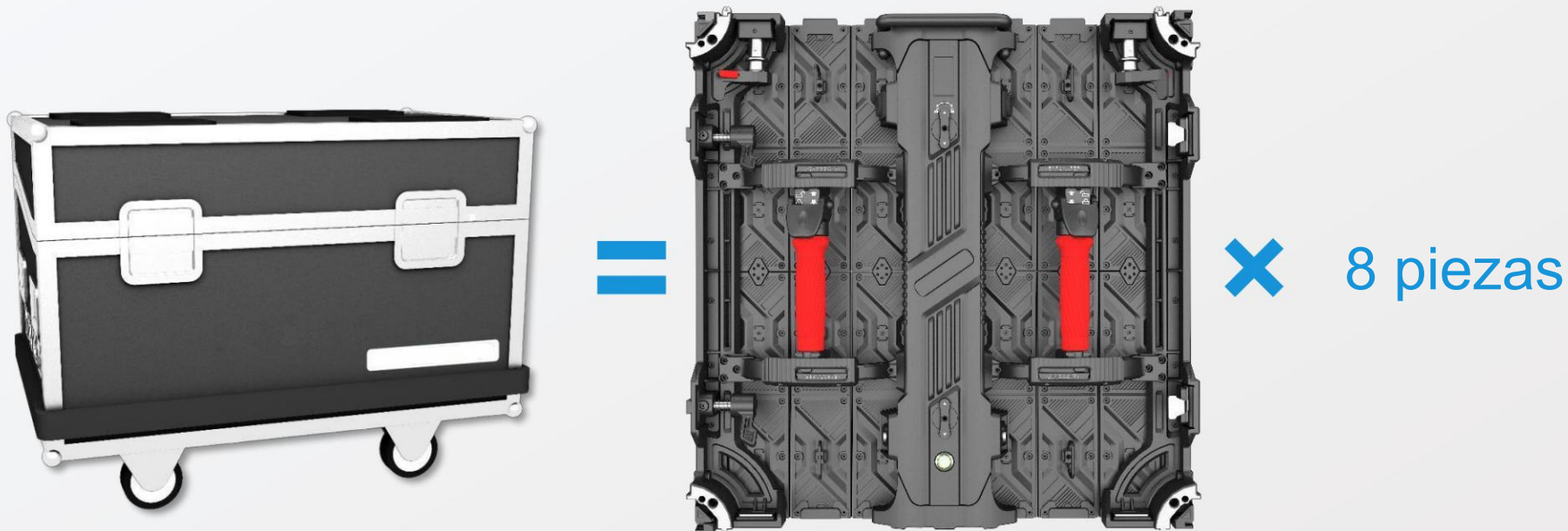
Número de modelo	CFPro1.5 (Interior)	CFPro1.9 (Interior)	CFPro1.9 (Interior)	CFPro2.38 (Interior)	CFPro2.6 (Interior)	CFPro2.9 (Interior)	CFPro3.9 (Interior)
Paso de píxel	1,56 mm	1,9 mm	1,9 mm	2,38 mm	2,6 mm	2,9 mm	3,9 mm
Tipo LED	SMD1212	SMD1212/2 en 1	SMD1515	SMD1515	SMD1515	SMD2020	SMD2020
Técnica de embalaje	HOB	SMD	HOB	SMD	SMD	SMD	SMD
Densidad de píxeles	409600 píxeles/m <sup>2</sup>	262144 píxeles/m <sup>2</sup>	262144 píxeles/m <sup>2</sup>	176400 píxeles/m <sup>2</sup>	147456 píxeles/m <sup>2</sup>	112896 píxeles/m <sup>2</sup>	65536 píxeles/m <sup>2</sup>
Dimensiones del panel	500 mm*500 mm*108 mm						
Resolución del panel	320*320 píxeles	256*256 píxeles	256*256 píxeles	210*208 píxeles	192*192 píxeles	168*168 píxeles	128*128 píxeles
Frecuencia de escaneo	1/32	1/32 o 1/16	1/32 o 1/16	1/15	1/24 o 1/16	1/21	1/16
Brillo	700-1000 nits	800-1200 nits	800-1200 nits	800-1200 nits	800-1200 nits	800-1200 nits	800-1200 nits
Frecuencia de actualización	3840 Hz/7680 Hz						
Escala de grises	14-16 bits						
Temperatura de color	6500-9500K						
Peso del panel	8,5 kg ± 10 %						
Material del gabinete	Gabinete para fundición a presión						
Consumo máximo de energía	540W/m <sup>2</sup>						
Consumo de energía promedio	270W/m <sup>2</sup>						
Ángulo de visión	H:160° V:140°						
Voltaje de funcionamiento	CA 100-240 V~50/60 Hz o CA 200-240 V~50/60 Hz						
Clasificación IP	IP30						
Utilidad	Trasero						
Curva	Nuevo bloqueo angular: -22,5°/-20°/-17,5°/-15°/-12,5°/-10°/-7,5°/-5°/-2,5°/0°/+2,5°/+5°/+7,5°/+10°/+12,5°/+15°/+20°/+22,5°						
Apilamiento/Colgado máximo	5 metros						
Vida	50000 horas						
Temperatura/Humedad de funcionamiento	-20 ~+45 ; 10%~60% HR						
Temperatura/Humedad de almacenamiento	-40 ~+60 ; 10%~60% HR						
Plataforma de procesamiento	Novastar/Colorlight/Magnimage						
Certificación de producto	CCC/CE/MET						



06

Embalaje

## Embalaje



- Empaque: 8 en 1 CF Pro
- Material ecológico: tablero de madera de grado E1
- Seguro: Ribete redondo y tira protectora exterior
- Antiestático: Forro de tejido técnico antiestático
- Gran capacidad de carga: Carga máxima de 400 kg.
- Embalaje personalizado disponible